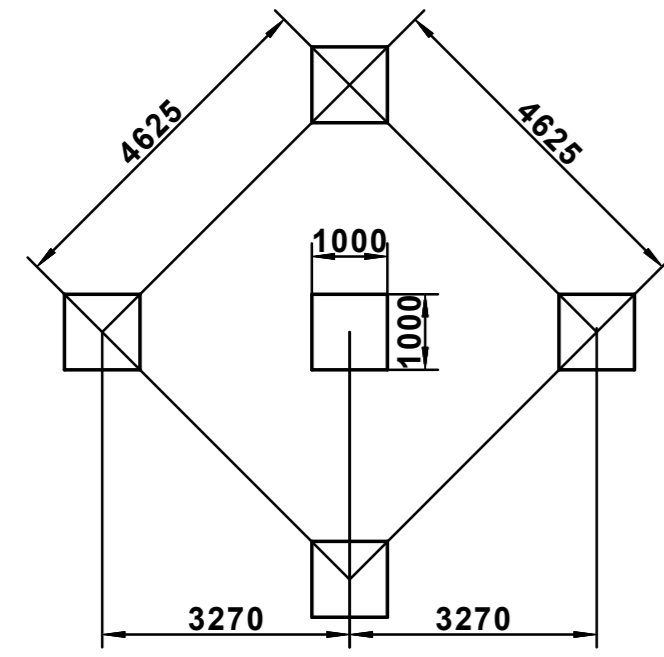
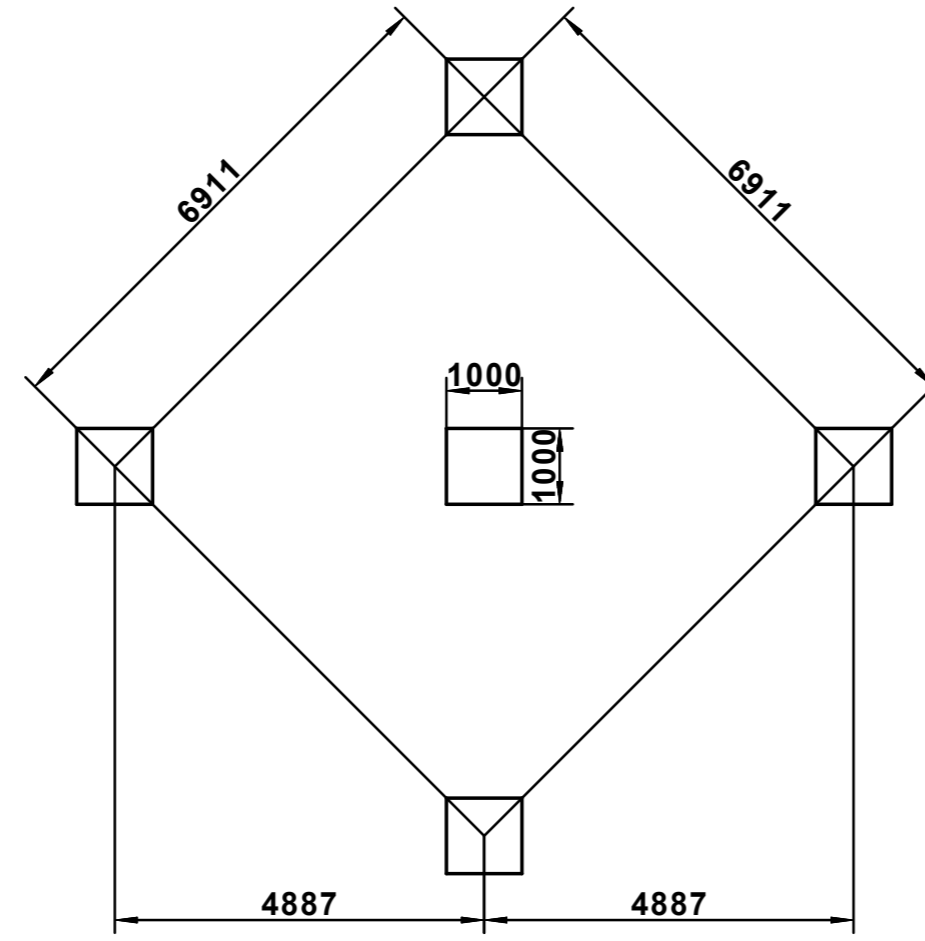


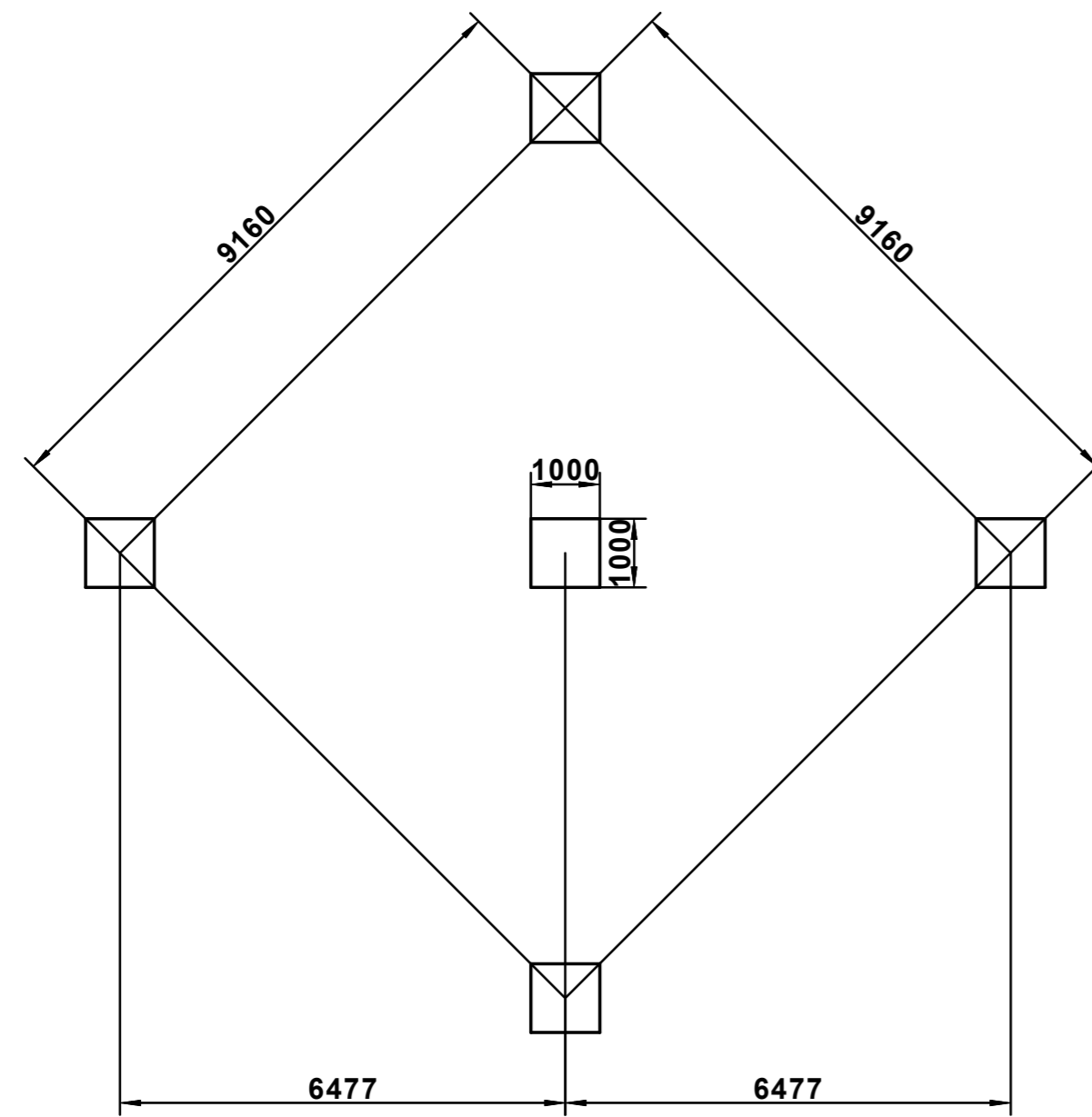
Fundamentplan 8 m



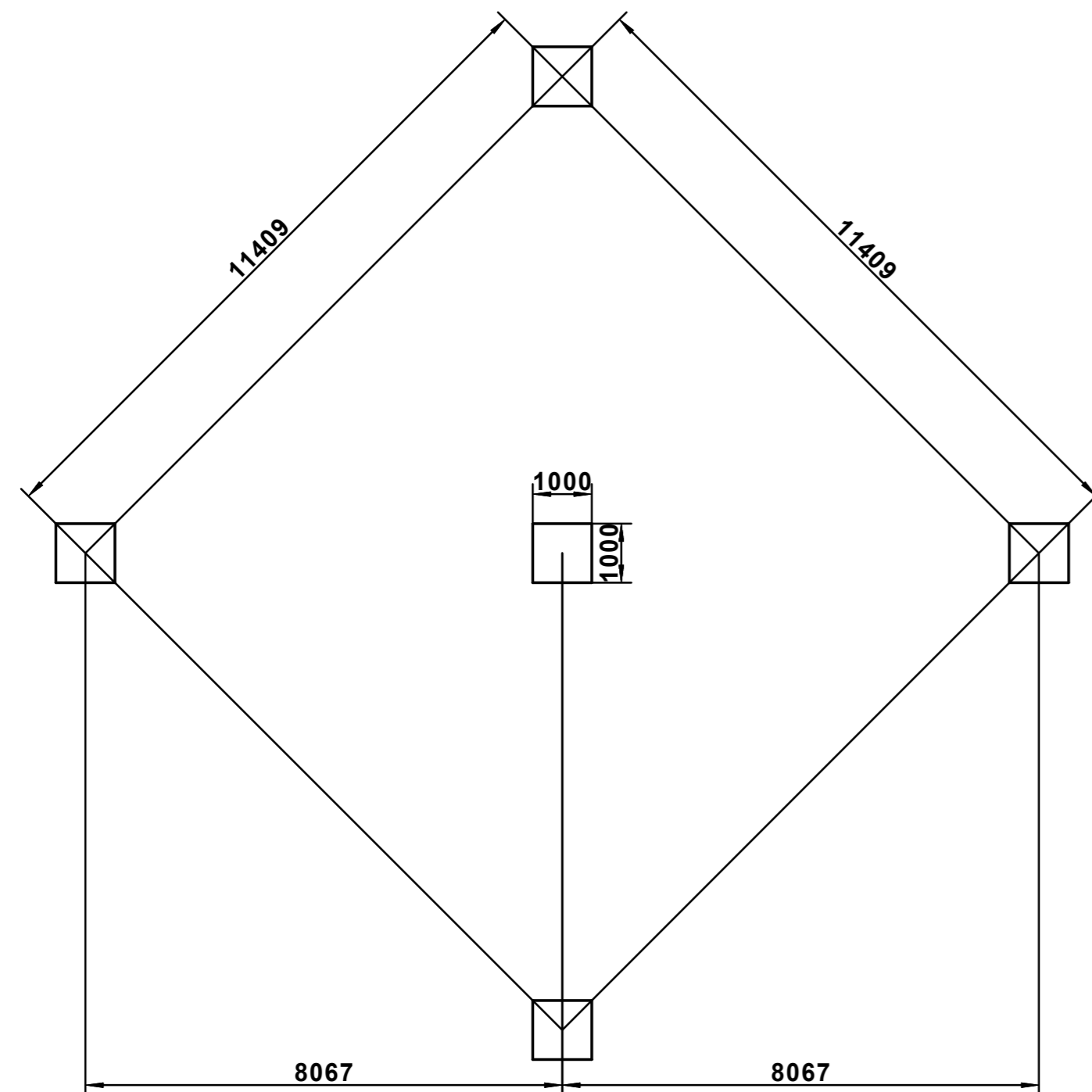
Fundamentplan 11 m



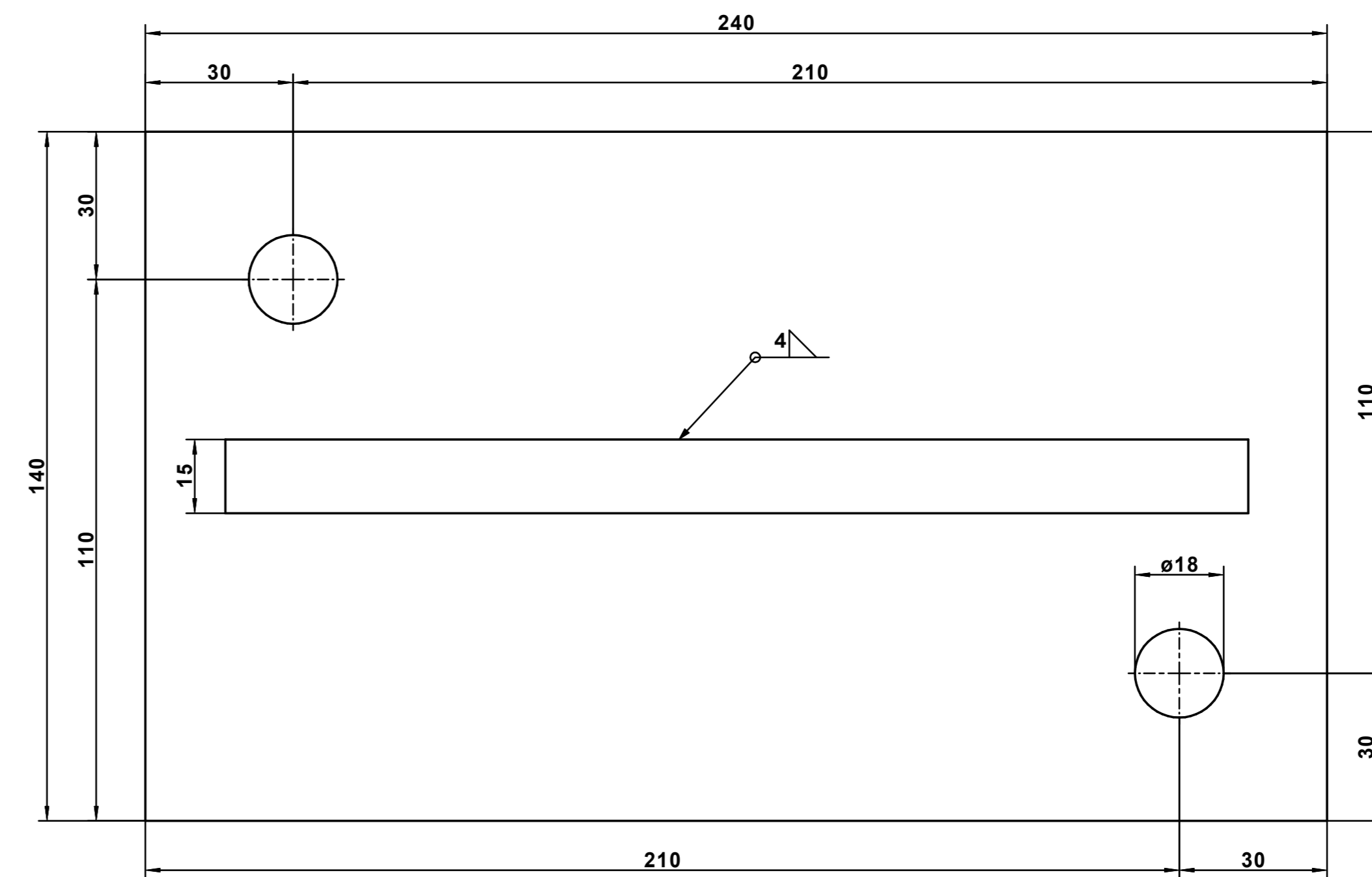
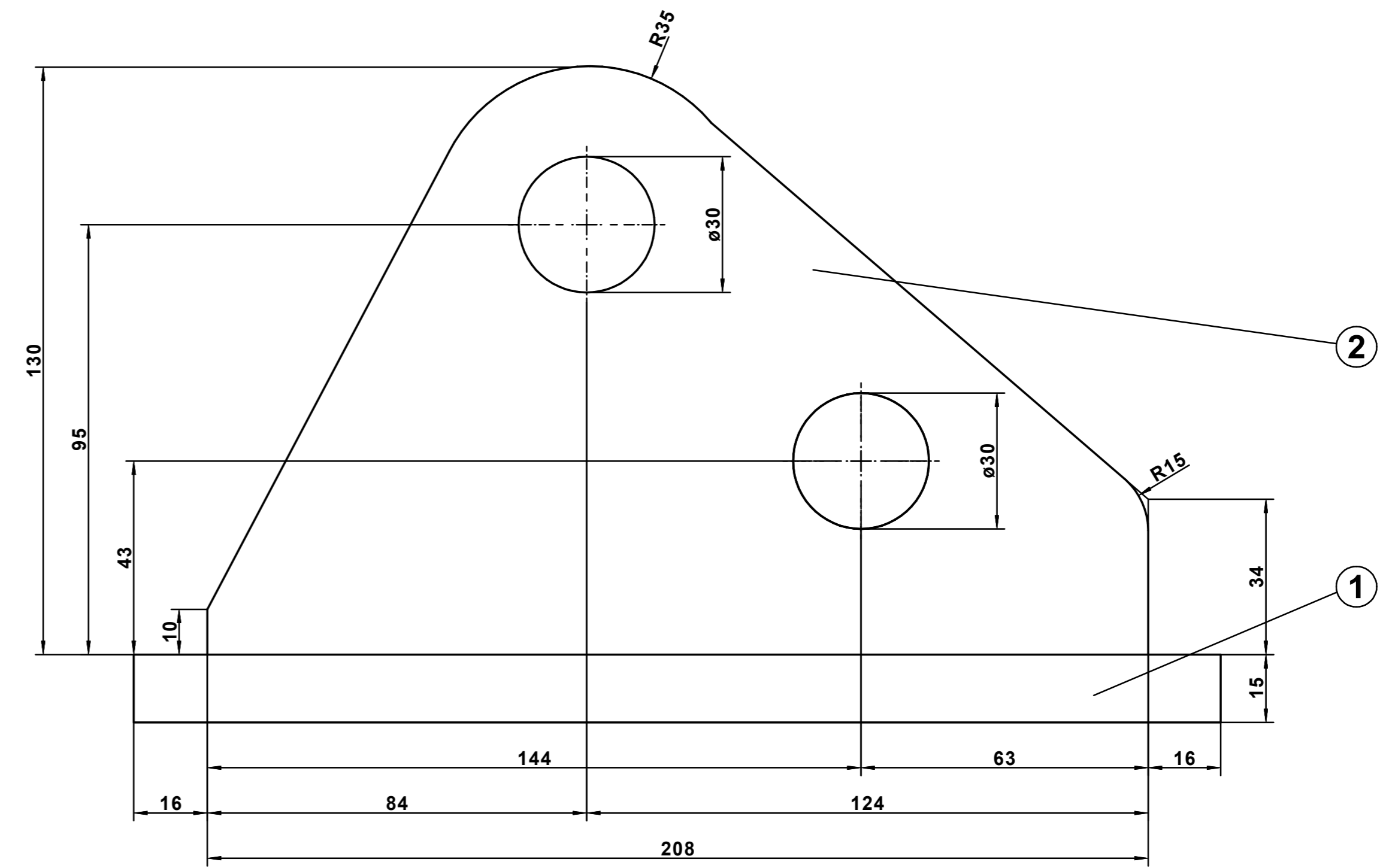
Fundamentplan 14 m



Fundamentplan 17 m



Alle Fundamente 1m hoch
C 20/25, BSt 500/S+M,
Stirnseiten gegen gewachsenen
Boden, bzw. stabilisieren !



Maße ohne Toleranzangaben nach DIN ISO 2768 mittel
alle Muttern formschlüssig gesichert